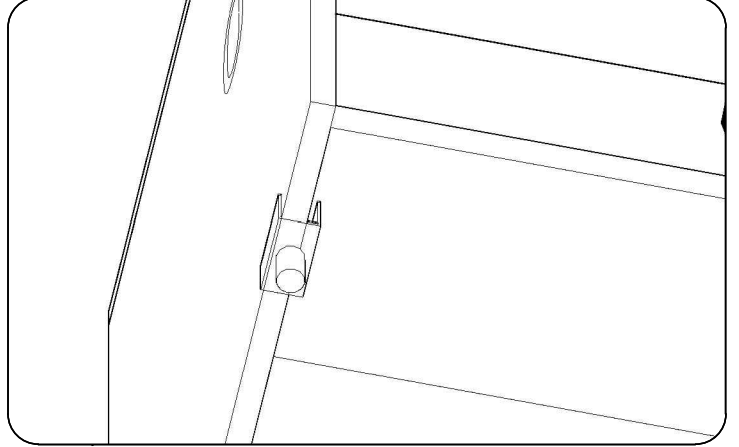
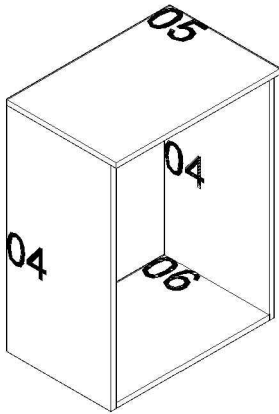


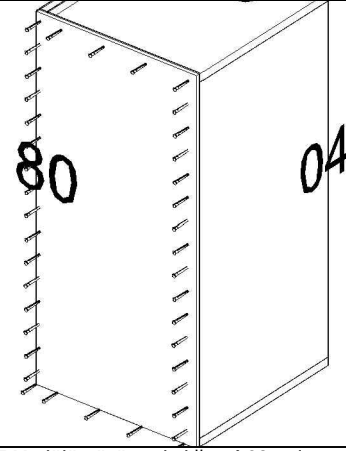
(1.İŞLEM) Alt modülümüzü Şekilde Görüldüğü Gibi 01, 02 ve 03 nolu parçaları birbirine MİNİFIX bağlantı ile bağlayın



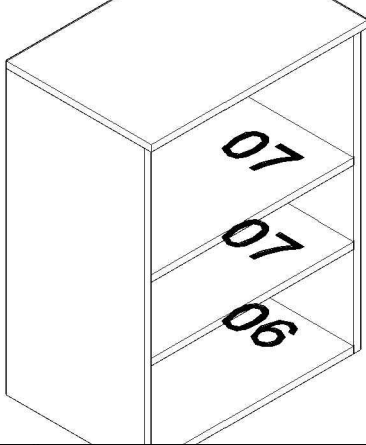
(2.İŞLEM) ALT Modülün alt kısmına plastik ayakları 3,5X16 vida ile vidalayınız.



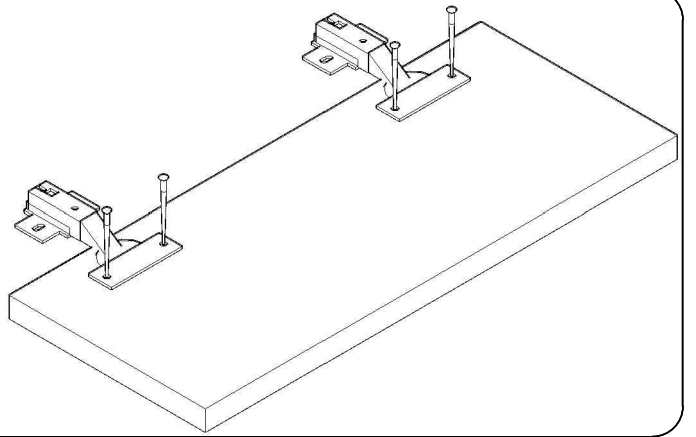
(3.İŞLEM) Üst modülümüzü şekilde görüldüğü gibi 04,05 ve 06 nolu parçaları minifix ile bağlıyoruz.



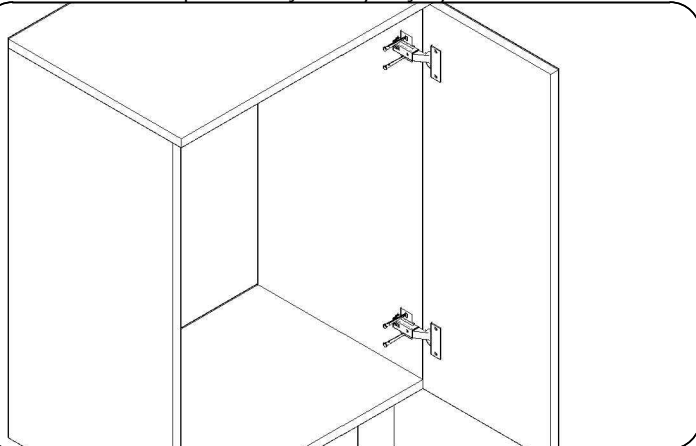
(4.İŞLEM) ÜST Modülümüzün arkağını ( 08 nolu parça ) 30 mm. çivi ile modülümüzün arka kısmına çakınız.



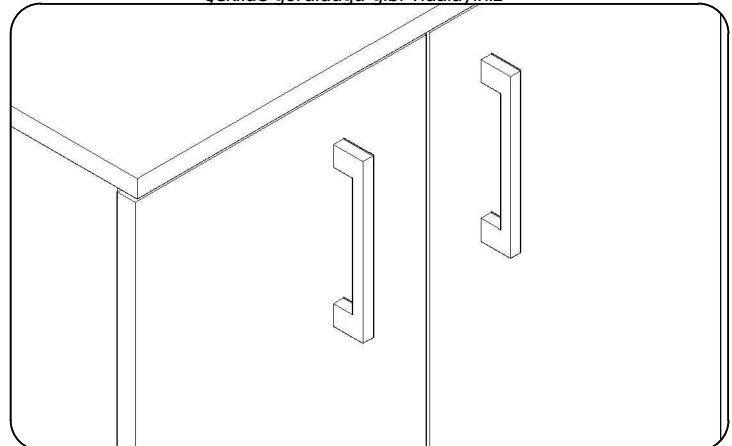
(5.İŞLEM) Üst modülümüzün raflarını istediğimiz yükseklikte raf pimlerimizi çıkararak yerleştiriyoruz.



(6.İŞLEM) Kapak parçalarımızın iç kısımlarına menteşelerimizi 3,5x18 vida ile şekilde görüldüğü gibi vidalayınız



(7.İŞLEM) Menteşelerimizin gövde bağlantılarını şekilde görüldüğü gibi 3,5x18 vida ile gövdeye sabitleyiniz.



(8.İŞLEM) Kulplarımızı kapaklarımızdaki kulp deliklerinden kulp vidası ile sabitliyoruz.